

АВТОМАТИЧЕСКИЙ КРАН

AF-32 Super



FERING

Босния и Герцеговина
телефон: +387(0)35 704 950
тел/факс: +387(0)35 704 952
e-mail: info@fering.com.ba
web: www.fering.com.ba



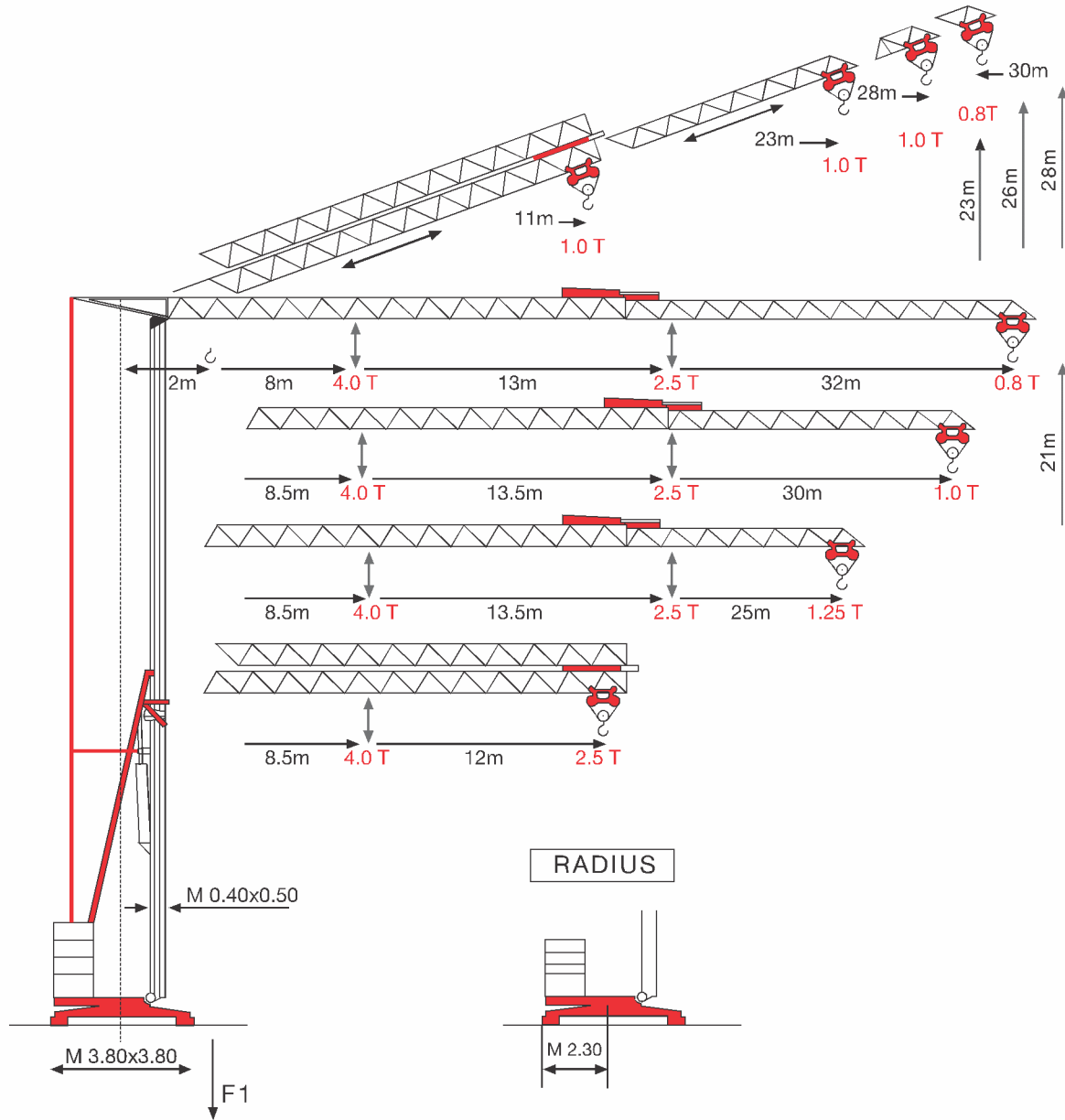
АВТОМАТИЧЕСКИЙ КРАН

AF-32 Super

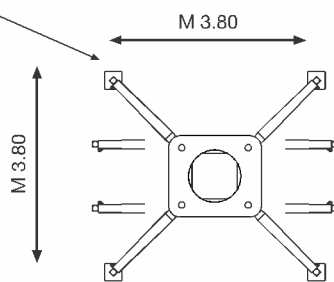


FERING

Босния и Герцеговина
 телефон: +387(0)35 704 950
 тел/факс: +387(0)35 704 952
 e-mail: info@fering.com.ba
 web: www.fering.com.ba



БЕТОН 99x99x25 CM В ОСНОВАНИЕ
 НЕСУЩЕЙ КОНСТРУКЦИИ 2КГ/CM²



F1	● KG 19000	■ 11300
	KG 12000/19000	
	KG 15000	

- В РАБОТЕ
- ВНЕ РАБОТЫ
- МАССА БЕЗ И С ОСНОВНЫМ БАЛЛАСТОМ
- ДОПОЛНИТЕЛЬНЫЙ БАЛЛАСТ

АВТОМАТИЧЕСКИЙ КРАН

AF-32 Super



FERING

Босния и Герцеговина
 телефон: +387(0)35 704 950
 тел/факс: +387(0)35 704 952
 e-mail: info@fering.com.ba
 web: www.fering.com.ba



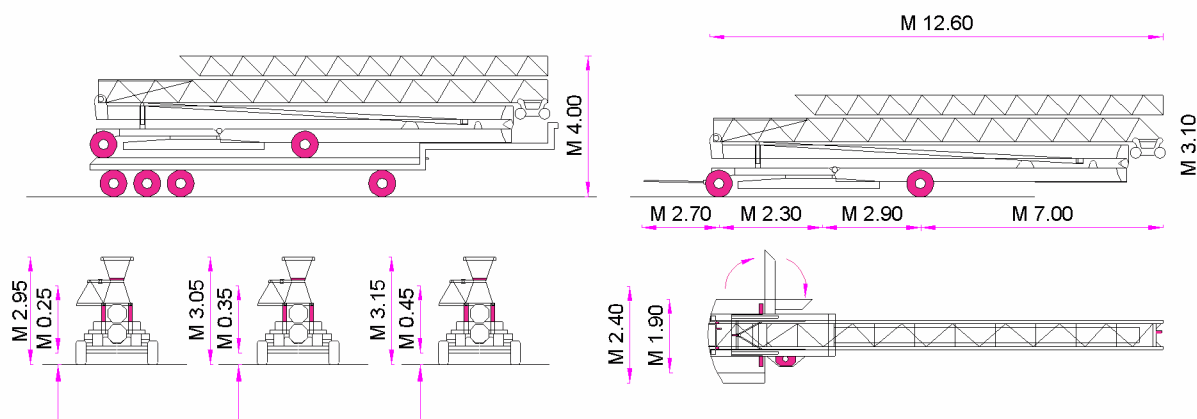
МЕХАНИЗМЫ

Механизм	Механизм 1		Механизм 2	Механизм 3	Механизм 4		
	KW	M/1'			I	II	III
	4/3	20/40		♦ 8,8/8,8/2,2 (115-3VS)	I	5	2500
	2,2	0 - 0,9			II	20	2500
	2,2	2			III	40	1000
					I	2,5	4000
					II	10	4000
					III	20	2000

ПИТАНИЕ	V 380 / 50 HZ	КЛАВИШНЫЙ ПУЛЬТ УПРАВЛЕНИЯ	♦
СОБСТВЕННОЕ ШАССИ		ГИДРАВЛИЧ. МОНТАЖ	▶
УСТАНОВЛЕННАЯ МОЩНОСТЬ	KW 18	ОСНОВНОЙ БАЛЛАСТ	~ KG 7000
СКЛАДЫВАЮЩАЯСЯ СТРЕЛА		ДОПОЛНИТ. БАЛЛАСТ	~ KG 15000
НЕСУЩЕЕ УСТРОЙСТВО ДЛЯ БАЛЛАСТА	♦	ОЦИНКОВАННАЯ БАШНЯ	

ПО ЗАКАЗУ ♦

ТРАНСПОРТ



ОСНОВНЫЕ ДАННЫЕ

Кран AF-32 Super - это новое поколение кранов с нижним поворотом и автоматическим приведением его из транспортного положения в рабочее при помощи гидравлического привода.

Он используется для реконструкции и строительства объектов до 7 этажей, а также может использоваться как обслуживающий кран на стройках.

Приведение крана из транспортного состояния в рабочее длится 11 минут.

Кран транспортируется одним транспортным средством без демонтажа основных его узлов.

Отдельно транспортируются плиты съёмного балласта.

Благодаря новым технологическим решениям, внимательному и тщательному конструированию, это действительно новейший и наилучший образец крана данного типа.

АВТОМАТИЧЕСКИЙ КРАН

AF-32 Super



FERING

Босния и Герцеговина
 телефон: +387(0)35 704 950
 тел/факс: +387(0)35 704 952
 e-mail: info@fering.com.ba
 web: www.fering.com.ba



ГРАФИК ГРУЗОПОДЪЕМНОСТИ

ДВУХКРАТНАЯ ЗАПАСОВКА (т)	2,5	2	1,7	1,4	1,3	1,1	0,9	0,8		
МЕТРОВ	8	10	13	15	17	20	22	25	30	32
ЧЕТЫРЕКРАТНАЯ ЗАПАСОВКА (т)	4	3,2	2,5							
ДВУХКРАТНАЯ ЗАПАСОВКА (т)	2,5	2,25	2	1,65	1,5	1,25	1			
МЕТРОВ	8,5	10	13,5	15	17	20	22	25	30	
ЧЕТЫРЕКРАТНАЯ ЗАПАСОВКА (т)	4	3,6	2,5							
ДВУХКРАТНАЯ ЗАПАСОВКА (т)	2,5	2,25	2	1,65	1,5	1,25				
МЕТРОВ	8,5	10	13,5	15	17	20	22	25		
ЧЕТЫРЕКРАТНАЯ ЗАПАСОВКА (т)	4	3,6	2,5							
ДВУХКРАТНАЯ ЗАПАСОВКА (т)	2,5									
МЕТРА	8,5	10	12							
ЧЕТЫРЕКРАТНАЯ ЗАПАСОВКА (т)	4	3,6								

ГРАФИК МОНТАЖА

